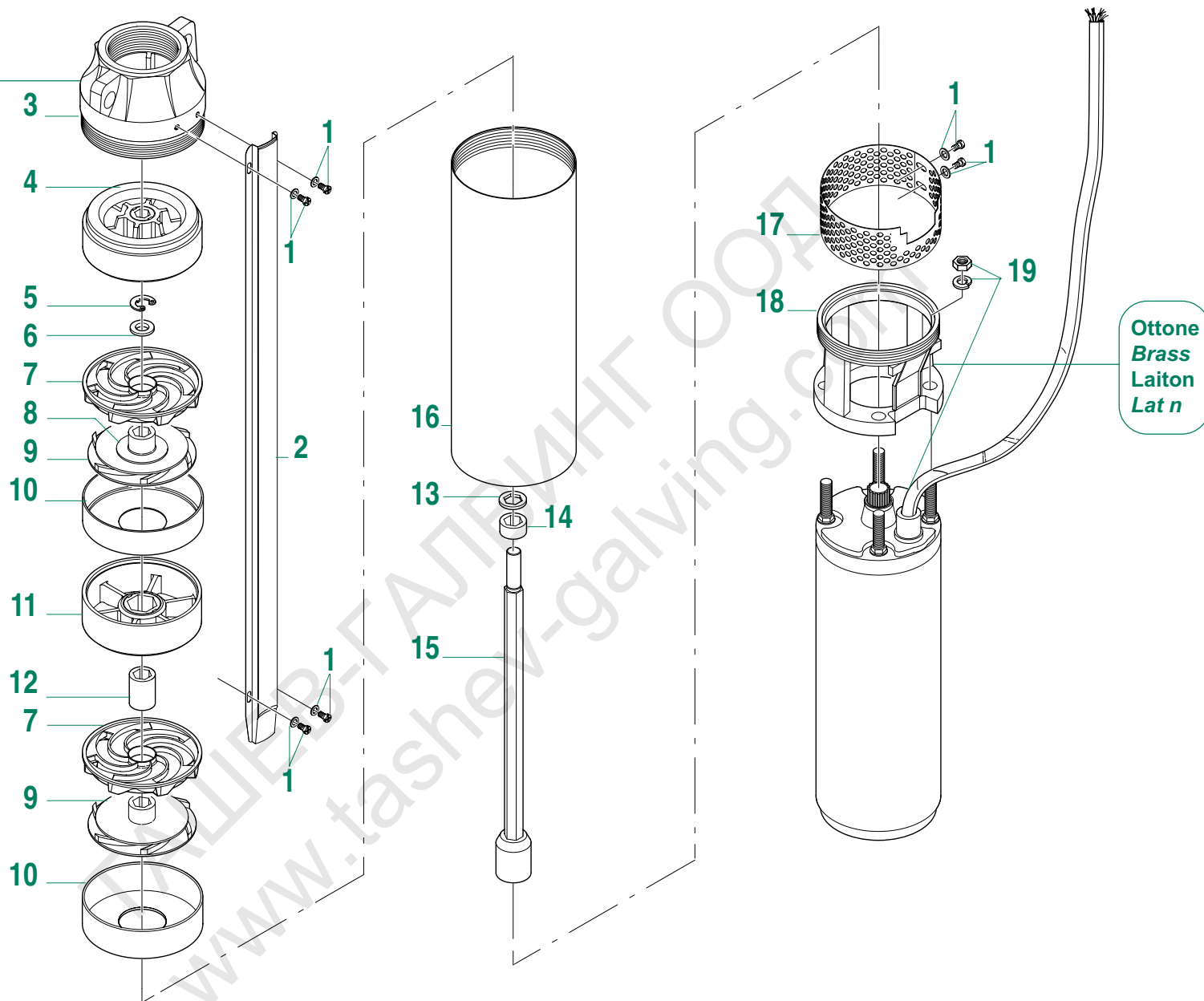


Ottone  
Brass  
Laiton  
Lat n



## 8SP10-4 (L) 8SP15-4 (L) 8SP20-4 (L) 8SP30-4 (L) 8SP40-4 (L) 8SP55-4 (L) 8SP75-4 (L)

№	Код Справка	8SP10-4	8SP15-4	8SP20-4	8SP30-4	8SP40-4	8SP55-4	8SP75-4	Описание
		(L)	(L)	(L)	(L)	(L)	(L)	(L)	
1	1160330A	x	x	x	x	x	x	x	Винт с шайба
2	857X4SR810N	x							Кабелен предпазител
2	857X4SR815N		x						Кабелен предпазител
2	857X4SR820N			x					Кабелен предпазител
2	857X4SR825N				x				Кабелен предпазител
2	857X4SR830N					x			Кабелен предпазител
2	857X4SR835N						x		Кабелен предпазител
2	857X4SR840N							x	Кабелен предпазител
3	ASS4SRI17N	x	x	x	x	x	x	x	Изпразваща глава с клапа и лагерна муфа
4	122SS4P0R	x	x	x	x	x	x	x	Горен лагер
5	114667	x	x	x	x	x	x	x	RA 8 кръгла скоба
6	1147865	x	x	x	x	x	x	x	Шайба
7	121DSR8N	x	x	x	x	x	x	x	Дифузер
8	1147826	x	x	x	x	x	x	x	Шайба
9	161GRSR8N	x	x	x	x	x	x	x	Ротор
10	857XA0R8N	x	x	x	x	x	x	x	Кръгов цилиндър
11	122SI4P0R				x	x	x	x	Долен лагер
12	15704S01				x	x	x	x	Разделител
13	1147825	x	x	x	x	x	x	x	Шайба
14	15704I01P	x	x	x	x	x	x	x	Разделител
15	RAG08A01	x							Вал със съединител
15	RAG08B01		x						Вал със съединител
15	RAG08C01			x					Вал със съединител
15	RAG08D01				x				Вал със съединител
15	RAG08E01					x			Вал със съединител
15	RAGF8F01						x		Вал със съединител
15	RAGF8G01							x	Вал със съединител
16	85708A01A	x							Външна муфа
16	85708B01A		x						Външна муфа
16	85708C01A			x					Външна муфа
16	85708D01A				x				Външна муфа
16	85708E01A					x			Външна муфа
16	85708F01A						x		Външна муфа
16	85708G01A							x	Външна муфа
17	159XR4F09	x	x	x	x	x	x	x	Филтър
18	867LN4PCD	x	x	x	x	x	x	x	Двигателна конзола
19	§	1.00 HP	1.50 HP	2.00 HP	3.00 HP	4.00 HP	5.50 HP	7.50 HP	4" потопяеми двигатели § (вижте бланката за специфичните резервни части)

Филтър

Изпразваща глава + Двигателна конзола  
Месинг